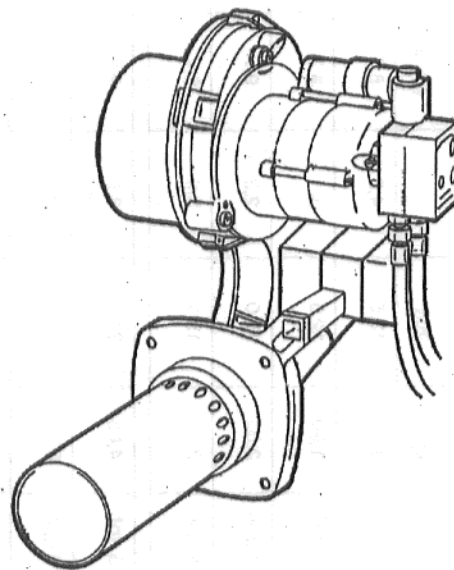


Arkusz dodatkowy dane techniczne

do instrukcji uruchomienia i konserwacji

Palnik olejowy BE 1 i BE 2



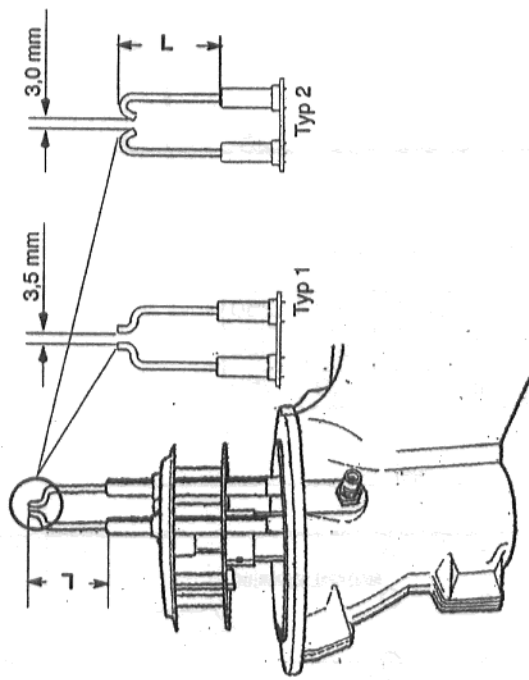
Prosimy zachować

Dane techniczne palnika BE 1.0 i BE 2.0

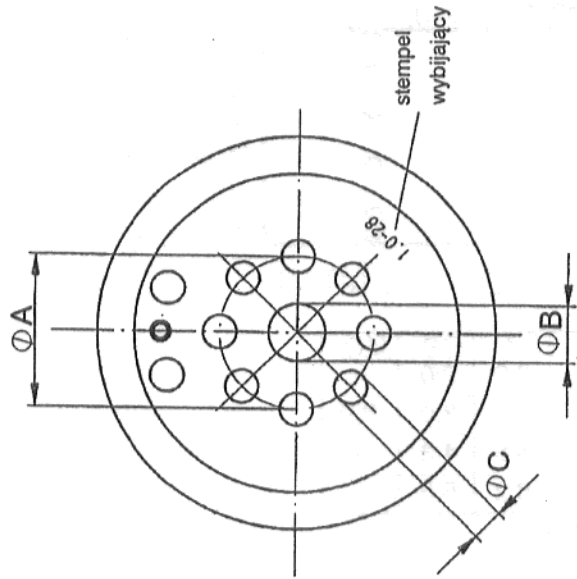
Kocioł	Moc nominalna	Typ palnika	System mieszania	Typ dyszy	Natężenie przepływu oleju	Ciśnienie oleju $\pm 2,5$	Prowadzenie powietrza zasysającego (ALLF) nastawienie	Ciśnienie statyczne chwy $\pm 1,0$	Ciśnienie w komorze spalania (-0,05)	Wymagany ciąg kominowy	Wartość CO ₂ bez pokrywy palnika	Wartość CO ₂ z pokrywą palnika	Wartość CO	Elektroda zapłonowa		Wymiar "X"	Rura palnika	Płomienica (wymiar E)	
														wymiar L	typ				
G115U	kW				kg/h	bar		mbar	mbar	Pa	%	%	ppm	mm		mm		mm	
		17	BE1.0-17	1.0-17	Steinen 0,40 gph 60°H	1,55	13,5	4,2	8,6	0	4	13,0-13,5	13,5-14,0	< 50	36,5	2	1,5	rys. 2	-
		21	BE1.0-21	1.0-21	Steinen 0,50 gph 80°H	1,90	12,5	3,1	9,7	0	8	13,0-13,5	13,5-14,0	< 50	35,5	1	2,0	rys. 2	-
		28	BE1.0-28	1.0-28	Steinen 0,60 gph 60°H	2,50	15,0	2,2	9,7	0	10	13,0-13,5	13,5-14,0	< 50	35,5	1	0,3	rys. 3	-
34	BE2.0-34	2.0-34	Steinen 0,75 gph 60°H	3,05	15,1	3,6	9,7	0	9	13,0-13,5	13,5-14,0	< 50	35,5	1	2,0	rys. 2	-		
G215U	45	BE2.0-45G	2.0-45	Steinen 0,85 gph 60°H	4,05	21,0	3,0	9,8	0,35	0	13,0-13,5	13,5-14,0	< 50	51,5	1	3,5	rys. 2	-	
	55	BE2.0-55G	2.1-55	Steinen 1,10 gph 60°H	5,00	21,0	2,0	11,0	0,24	0	13,0-13,5	13,5-14,0	< 50	51,5	1	6,5	rys. 3	-	
	68	BE2.0-68	2.1-68	Monarch 1,35 gph 80°NS	6,15	18,0 \pm 3,0 ¹⁾ 20,5 \pm 3,5	1,5	10,5	0,39	0	12,0-12,4 ¹⁾ 12,5-13,0	13,0-13,5	< 50	60,0	1	6,5	rys. 4	-	
S115U	17	BE1.0-17	1.0-17	Steinen 0,40 gph 60°H	1,55	13,5	4,2	8,6	-0,02	4	13,0-13,5	13,5-14,0	< 50	36,5	2	1,5	rys. 2	300	
	21	BE1.0-21	1.0-21	Steinen 0,50 gph 80°H	1,90	12,5	3,1	9,7	-0,02	7	13,0-13,5	13,5-14,0	< 50	35,5	1	2,0	rys. 2	325	
	28	BE1.0-28	1.0-28	Steinen 0,60 gph 60°H	2,50	15,0	2,2	9,7	-0,02	10	13,0-13,5	13,5-14,0	< 50	35,5	1	0,3	rys. 3	400	
	34	BE2.0-34	2.0-34	Steinen 0,75 gph 60°H	3,05	15,1	3,6	9,7	-0,02	7	13,0-13,5	13,5-14,0	< 50	35,5	1	2,0	rys. 2	380	
S325U	34	BE2.0-34	2.0-34	Steinen 0,75 gph 60°H	3,05	15,1	3,6	9,7	-0,02	7	13,0-13,5	13,5-14,0	< 50	35,5	1	2,0	rys. 2	380	
	43	BE2.0-43S	2.0-45	Steinen 0,85 gph 60°H	3,98	20,0	3,0	9,8	-0,02	5	13,0-13,5	13,5-14,0	< 50	51,5	1	3,5	rys. 3	550	
	54	BE2.0-55S	2.1-55	Steinen 1,10 gph 60°H	5,00	21,0	2,0	11,0	-0,02	19	13,0-13,5	13,5-14,0	< 50	51,5	1	6,5	rys. 3	600	
	66	BE2.0-68	2.1-68	Monarch 1,35 gph 80°NS	6,15	18,0 \pm 3,0 ¹⁾ 20,5 \pm 3,5	1,5	10,5	0,02	10	12,0-12,4 ¹⁾ 12,5-13,0	13,0-13,5	< 50	60,0	1	6,5	rys. 4	650	

1) Wartość dla stopnia rozruchowego

Elektrody zapłonowe



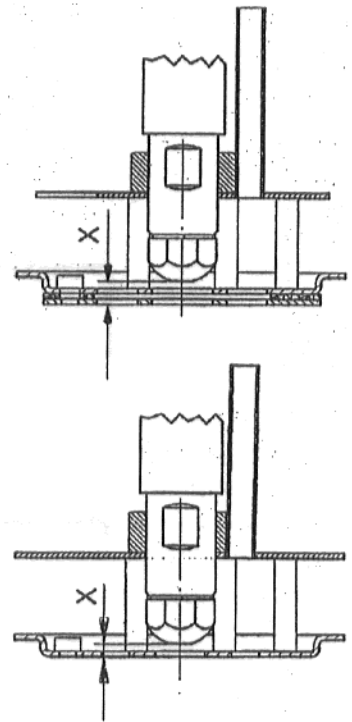
System mieszający



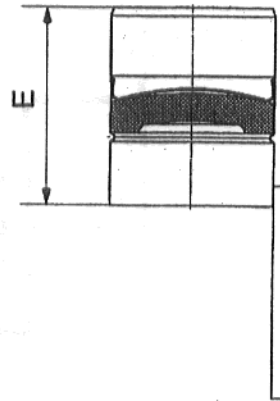
System mieszający wymiar "X"

17-45 kW

55 u. 68 kW



Płomienica

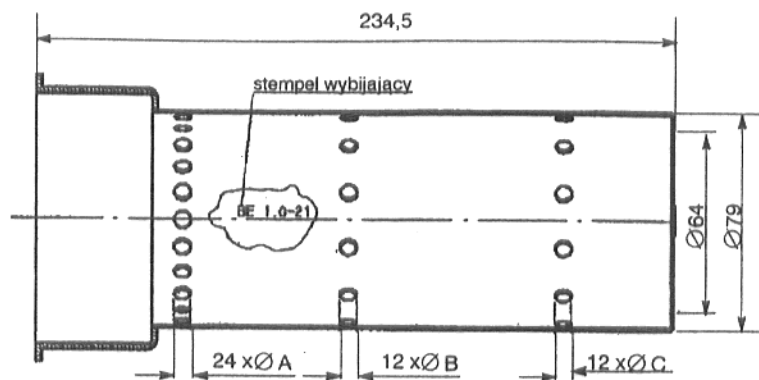


	A	B	C
BE 1.0-17	27,5	11,9	5,6
BE 1.0-21	30,0	12,1	6,0
BE 1.0-28	32,5	12,9	7,4
BE 2.0-34	32,5	12,8	8,0
BE 2.0-45	35,0	13,9	9,0
BE 2.1-55	35,0	15,0	9,5
BE 2.1-68	35,0	16,3	11,1

Wymiary w mm

rys. 1

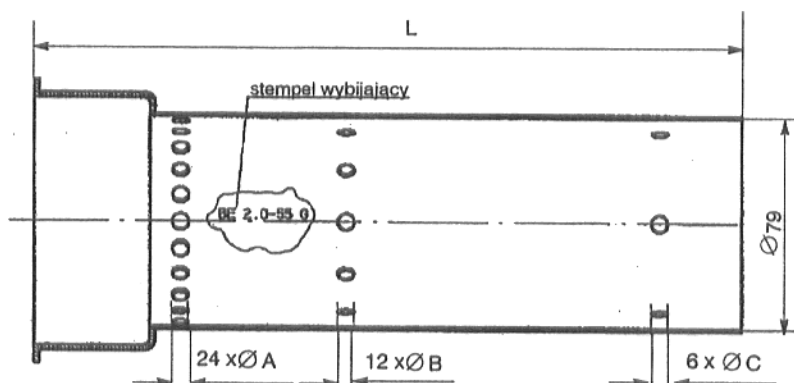
rys. 2



	ØA	ØB	ØC
BE 1.0-17	3,0	2,0	-
BE 1.0-21	3,5	3,0	2,0
BE 2.0-34	5,5	4,3	-
BE 2.0-45 G	6,2	5,3	-

wymiary w mm

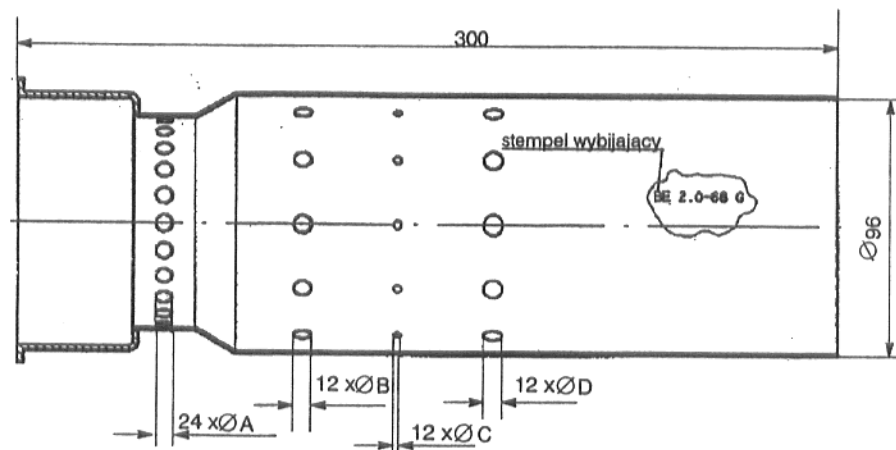
rys. 3



	ØA	ØB	ØC	L
BE 1.0-28	7,0	-	-	242
BE 2.0-43 S	7,0	6,0	6,0	260
BE 2.0-55 G	7,0	4,6	6,0	260
BE 2.0-55 S	7,0	7,0	7,0	260

wymiary w mm

rys. 4



	ØA	ØB	ØC	ØD
BE 2.0-68	5,9	6,3	3,0	7,5

wymiary w mm