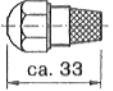


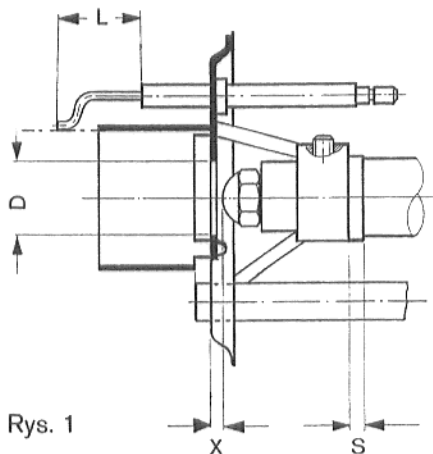
Arkusz dodatkowy Wartości nastawy

do uruchomienia i instrukcji doglądu
Olejowe palniki rozpylające BRE 1 i RE 1

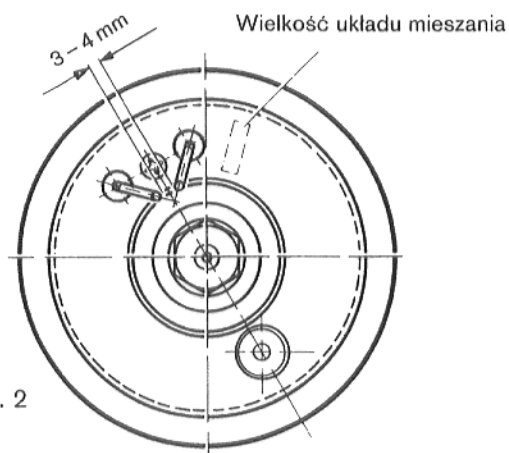
Żeliwny-kocioł grzewy G 105 U, 17–28 kW, G 115 U, 17–28 kW i G 205 U, 3543 kW
Stalowy-kocioł grzewy S 115 U, 17–35 kW i S 315 U, 17–43 kW

	Wielkość kotła kW	Palnik	Wyrób		Natężenie przepływu oleju kg/h	Ciśnienie oleju ± 2,5 bar	Wielkość układu mieszania	L mm	X mm	D mm	Ciśnienie statyczne w obudowie palnika mbar	Wielkość rury palnika		
				Steinen Dysza Znormalizowana S mm								G 105 U, G 115 U	G 205 U	S 115 U, S 315 U
S 115 U, S 315 U G 105 U, G 115 U	17	BRE/RE 1.0–17	0,5 gph 60°H Steinen	7,0	1,55	11,0	1.0 HP	28	1,5	20,0	≥ 7,3	7	–	7
	21	BRE/RE 1.1–21	0,6 gph 60°H Steinen	5,5	1,95	11,0	1.1 HP	35	0	23,5	≥ 7,3	8	–	8
	28	BRE/RE 1.2–28	0,65 gph 60°H Steinen	5,5	2,60	14,5	1.2 HP	35	0	26,0	≥ 7,3	9	–	9
G 205 U	35	BRE/RE 1.3–35	0,75 gph 60°H Steinen	5,5	3,14	15,5	1.3 HP	40	0	28,0	≥ 6,9	–	3	3
	43	BRE/RE 1.4–43	0,85 gph 60°H Steinen	5,5	3,80	17,5	1.4 HP	40	0	30,5	≥ 6,9	–	3	3

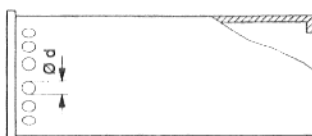
Wartości gazowodlotowych: CO₂ ~ 13,5% bez kaptura palnika
CO₂ ~ 14,0% kapturem palnika
CO < 100 ppm



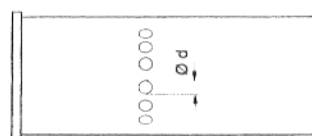
Rys. 1



Rys. 2



Rys. 3



Rys. 4

Wkzówka

Nosek na rurze palnika znajduje się w stanie wmontowanym na dole (patrz instrukcja uruchomienia i doglądu, strona 12). Po każdej czynności doglądowej uszczelka pomiędzy układem mieszania i rurą ceramiczną musi zostać odnowiona.

Rura palnika	Nr. Rys.	Ø d
Wielkość 3	4	6,0
Wielkość 7	3	4,5
Wielkość 8	3	5,5
Wielkość 9	3	8,0

Zastrzega się prawo dokonywania zmian!